

# Fasstrichter

## drum hopper

### Konische Fasstrichter / Drum Hopper

60°/90°

#### Konischer Fasstrichter – 60°/90°

Materialstärke  $t = 1,5 \text{ mm}$

Oberfläche:

erhältlich wahlweise in walzblank/2B,  
geschliffen und elektroplattiert

#### Drum hopper – 60°/90°

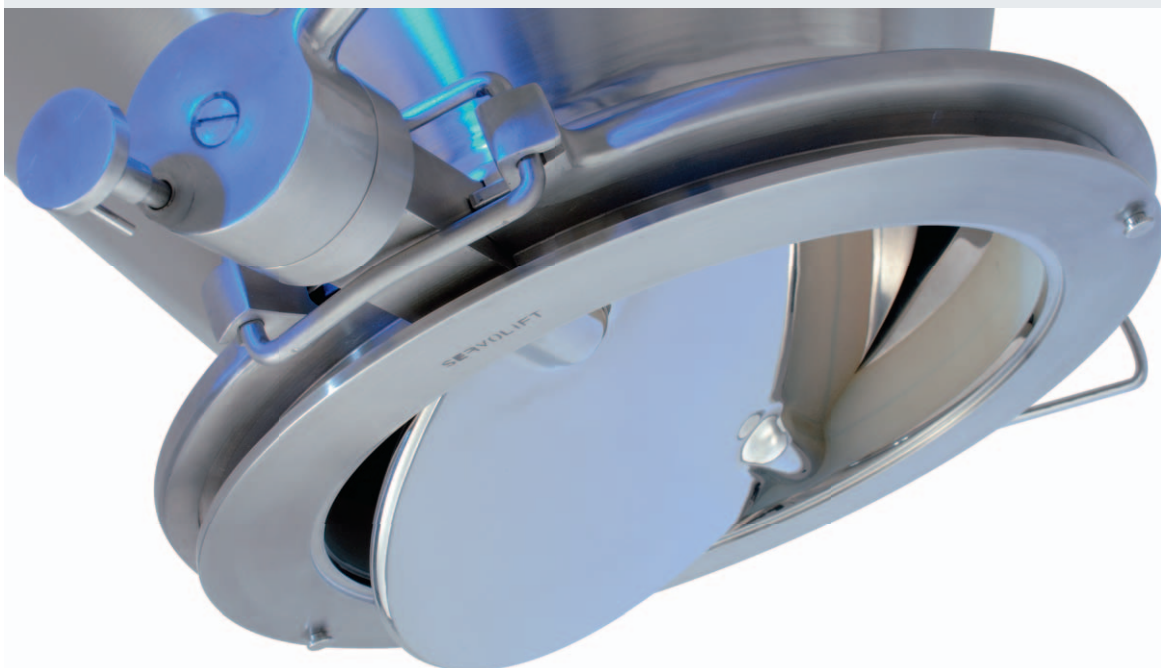
Material thickness  $t = 1.5 \text{ mm}$

Surface:

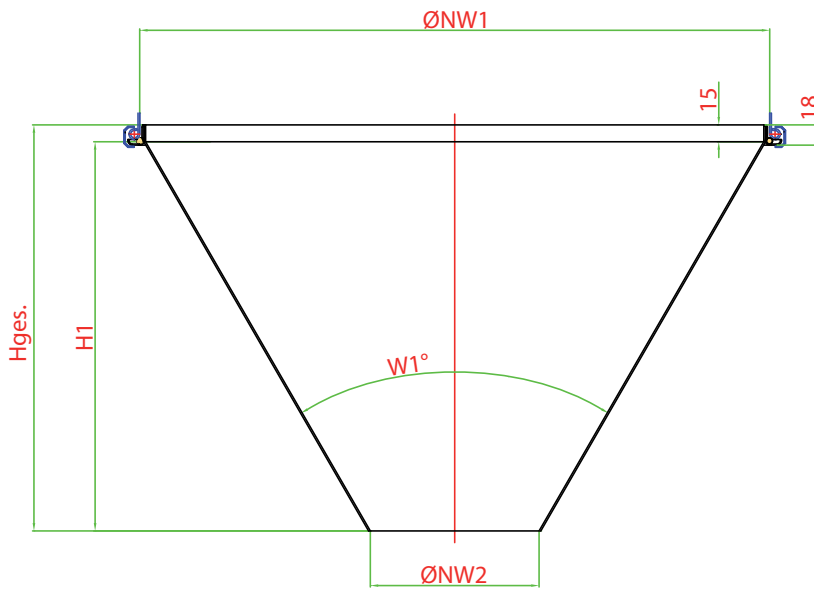
mill finished/2B, grinded or electro-  
polished surface available

ØNW <sub>1</sub>	ØNW <sub>2</sub> *	W <sub>1</sub> °	Art.-Nr./ article no.
170	DN50-100	60/90	4004187
180	DN50-100	60/90	4004188
250	DN50-150	60/90	4004189
315	DN50-200	60/90	4004190
352	DN50-250	60/90	4004191
375	DN50-250	60/90	4004192
400	DN50-300	60/90	4004193
450	DN50-300	60/90	4004194
500	DN50-300	60/90	4004195
560	DN50-300	60/90	4004196

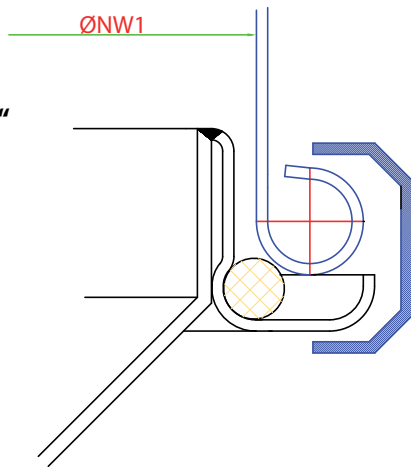
\*Sonderabmessungen auf Anfrage/  
special dimensions on request



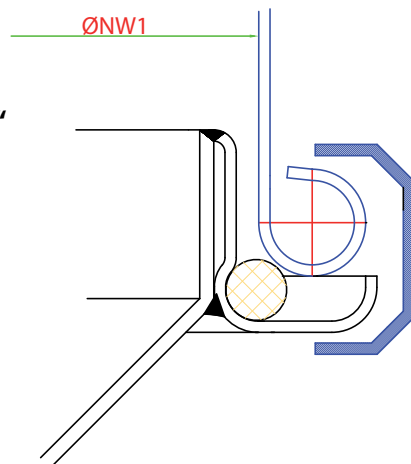
## Schema-Zeichnung / Technical drawing



Variante „A“



Variante „B“



# Fasstrichter

## Asymmetrischer Fasstrichter / *Drum hopper asymmetrical*

### Asymmetrischer Fasstrichter

Materialstärke  $t = 1,5 \text{ mm}$

Oberfläche:

erhältlich wahlweise in walzblank/2B,  
geschliffen und elektroliert

### *Drum hopper asymmetrical*

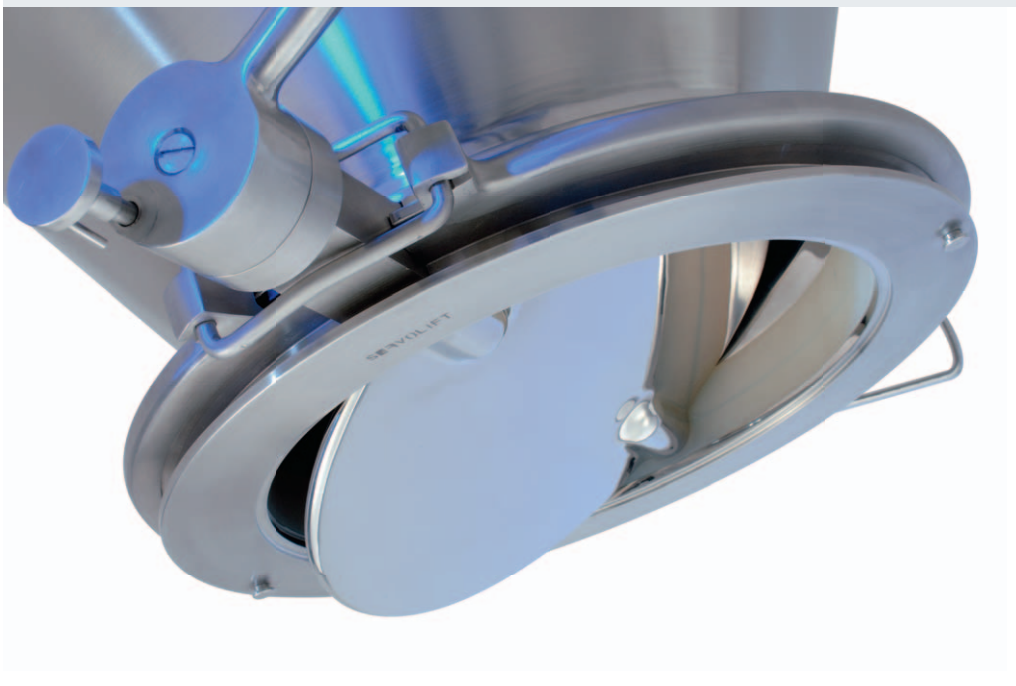
Material thickness  $t = 1.5 \text{ mm}$

Surface:

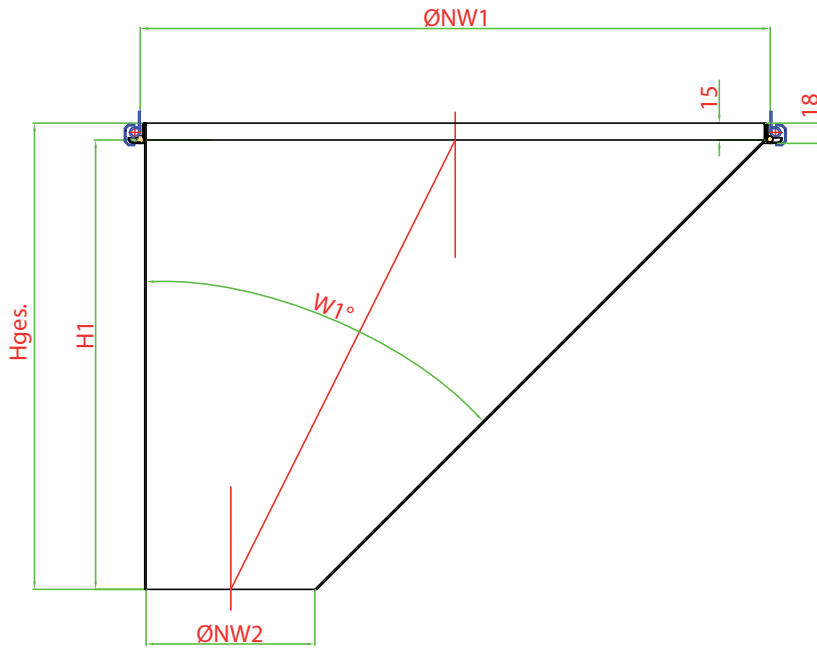
mill finished/2B, grinded or electro-  
polished surface available

$\text{ØNW}_1$	$\text{ØNW}_2^*$	Art.-Nr./ article no.
170	DN50-100	4004197
180	DN50-100	4004198
250	DN50-150	4004199
315	DN50-200	4004200
352	DN50-250	4004201
375	DN50-250	4004202
400	DN50-300	4004203
450	DN50-300	4004204
500	DN50-300	4004205
560	DN50-300	4004206

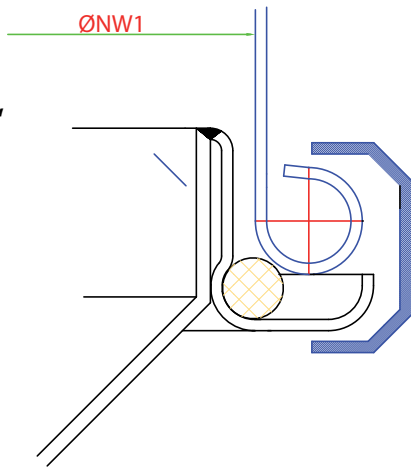
\*Sonderabmessungen auf Anfrage/  
special dimensions on request



## Schema-Zeichnung / Technical drawing



Variante „A“



Variante „B“

