

Deckelfass

lidded drum

Deckelfass/*Lidded Drum*

SKE 1-633

Deckelfass mit Klöpperboden
und Fußreif, stapelbar

*Lidded drum with dished bottom
and foot ring, stackable*

Ausrüstung:
inkl. Deckel, Silikondichtung und
Spannring 1.4301
wahlweise mit oder ohne Sicken

*Equipment:
incl. cover, silicone gasket and
clamping ring 1.4301/AISI304
with or without swedges*

Oberfläche:
erhältlich wahlweise in walzblank/2B,
geschliffen und elektropoliert

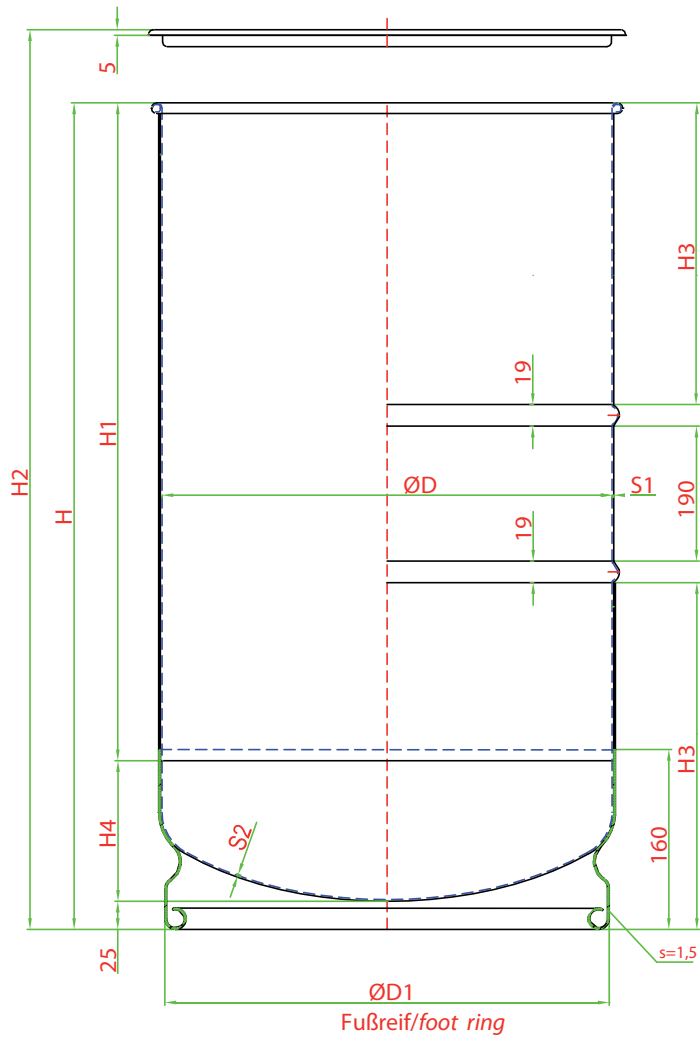
*Surface:
mill finished/2B, grinded or
electro-polished surface available*

Liter/ litre	ØD	H	H1	H2	H4	S1	S2	ØD1	Bordierung/ border	N	H3	Art.-Nr./ article no.
3	180	185	100	180	55	1,25	1,5	184	9,5	0		Nicht stapelbar
5	180	265	180	260	55	1,25	1,5	184	9,5	0	-	-
10	250	325	175	330	125	1,25	1,5	242	9	0	-	403470
20	315	395	245	400	125	1,25	1,5	307	9,5	0	-	403471
35	315	535	385	540	125	1,25	1,5	307	9,5	0	-	403472
50	375	600	450	605	125	1,25	1,5	367	9,5	0	-	-
75	375	830	680	835	125	1,25	1,5	367	9,5	2	301	-
50	400	550	400	555	125	1,25	1,5	392	9,5	0		Ab hier stapelbar
75	400	735	585	740	125	1,25	1,5	392	9,5	2	253,5	403474
100	400	950	800	955	125	1,25	1,5	392	9,5	2	361	403475
50	450	450	300	455	125	1,25	1,5	442	10,0	0	-	403476
75	450	600	450	605	125	1,25	1,5	442	10,0	0	-	403477
100	450	760	610	765	125	1,25	1,5	442	10,0	2	266	403478
100	500	615	465	620	125	1,25	1,5	492	9,5	2	193,5	403479
150	500	880	730	885	125	1,25	1,5	492	9,5	2	326	403480
100	560	550	395	555	130	1,25	1,5	552	9,5	0	-	403481
150	560	750	595	755	130	1,25	1,5	552	9,5	2	261	403482
200	560	950	795	955	130	1,25	1,5	552	9,5	2	361	403483
260	560	1150	995	1155	130	1,25	1,5	552	9,5	4	461	403484

N = Anzahl der Sicken/*number of swedges*

*Sonderabmessungen auf Anfrage/*special dimensions on request*

Schema-Zeichnung/Technical drawing



Deckel, Zarge u. Spannring/Cover, jacket and clamping ring

